



MORATH DESIGN

Bereich ARMATUREN

Hersteller LAUFEN

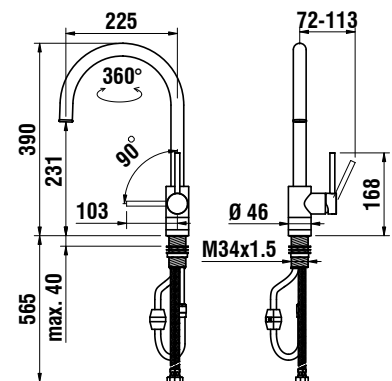
# LAUFEN

TWINPLUS HF905446

Kaum eine Küchenarmatur-Kollektion ist so vielfältig wie TWINPLUS. Die Armaturen sind in unterschiedlichen Formensprachen und Ausführungen erhältlich, integrieren eine nutzerfreundliche Technik und passen in Küchen, in denen Wert auf Qualität und puristisches Design gelegt wird. Mit unserer PVD Beschichtung können wir diese Armatur farblich an Ihr Becken anpassen.



<b>Werkstoff</b>	Edelstahl, anthrazit,gold, kupfer, matt schwarz
<b>Ausladung</b>	225 mm
<b>Auslauf</b>	Schwenkauslauf 360° mit Zugauslauf
<b>Auslaufposition</b>	Hoch
<b>Sonstiges</b>	Funktion Eco+ Wasser-und energiesparend Durchflussmenge 8.8 l/min bei 3 bar Temperaturbremse
<b>Artikelnummer</b>	HF 9 05446 441 000



Artikelnummer	Dimension/Modell	Werkstoff/ Finish	Verfügbarkeit	Preis CHF exkl. MwSt.
1000003577	Armatur Twinplus Edelstahl	Edelstahl	auf Anfrage	716.-
1000003801	Armatur Twinplus Anthrazit	PVD anthrazit	auf Anfrage	1429.-
1000003802	Armatur Twinplus gold	PVD gold	auf Anfrage	1429.-
1000003803	Armatur Twinplus kupfer	PVD kupfer	auf Anfrage	1429.-
1000003804	Armatur Twinplus schwarz matt	PVD schwarz matt	auf Anfrage	1584.-